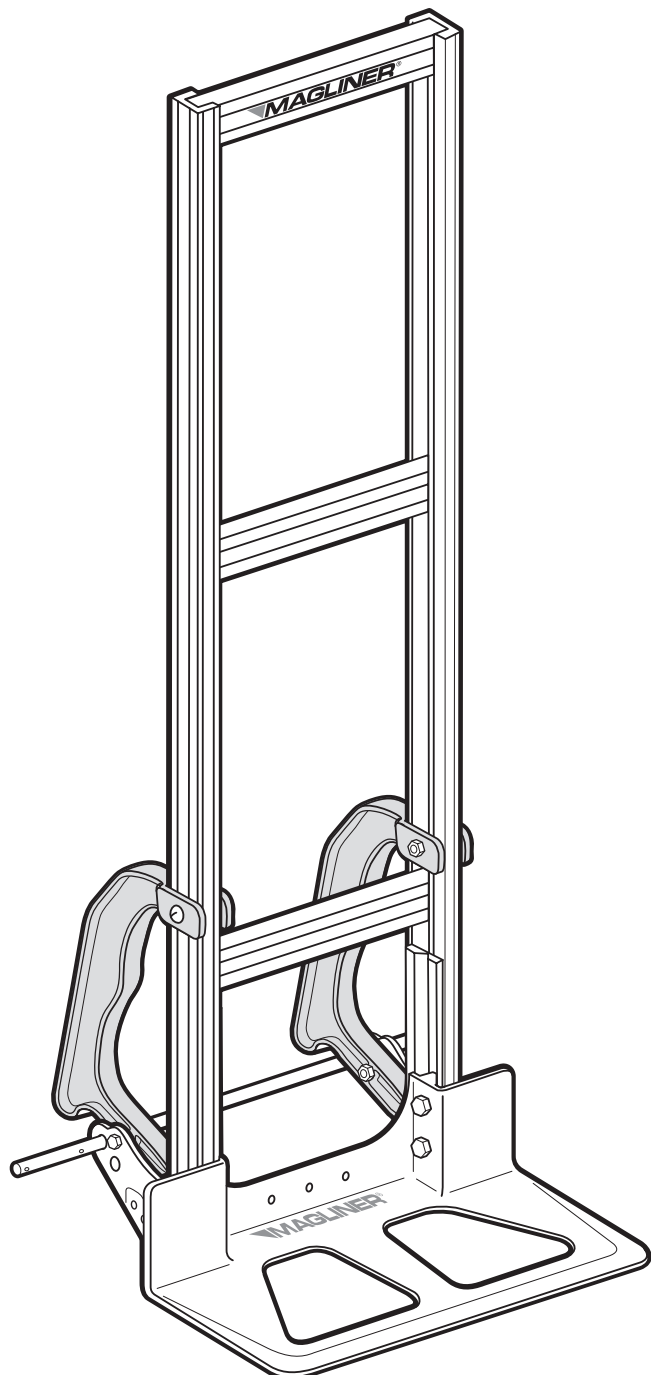


Assembly Instructions **Instrucciones de Montaje**



Stair Climbers **Subescaleras**

Table of Contents:

Parts List	2
Assembly Instructions	2

Índice:

Lista de piezas	2
Instrucciones de montaje	2

MAGLINER®

www.magliner.com

Magline, Inc., 1205 West Cedar Street, Standish, MI 48658 • (800) 624-5463, (989) 512-1000

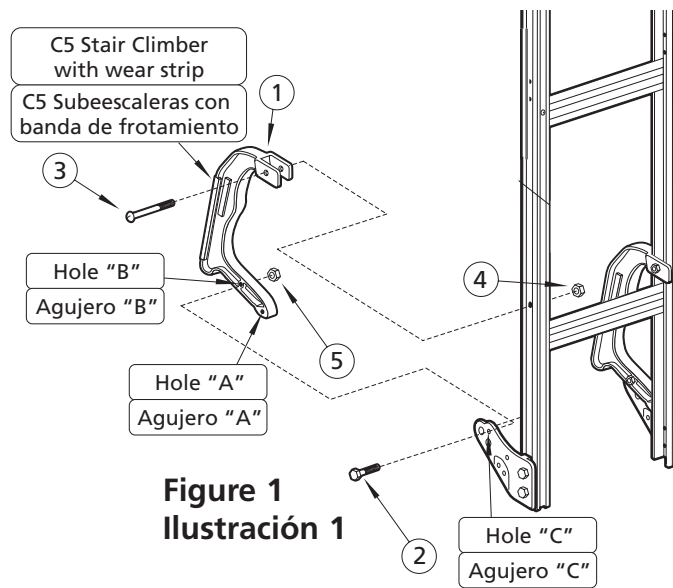


Figure 1
Ilustración 1

PARTS LIST

ITEM	DESCRIPTION	QTY.	PART NO.
1	Stair Climbers	2	302098
2	Hex Head Bolt 5/16"-18 x 1 1/4"	2	80012
3	Panhead Bolt 1/4"-20 x 1 7/8"	2	80039
4	Locknut 1/4"-20	2	80675
5	Locknut 5/16"-18	2	80676

TOOLS REQUIRED

- (1) #3 PHILLIPS SCREWDRIVER
- (2) 1/2" COMBINATION WRENCH OR SOCKET
- (1) 7/16" COMBINATION WRENCH OR SOCKET
- (1) HAMMER

NOTE: When adding stair climbers to an assembled truck it may be necessary to remove wheels.

The following assembly sequence is recommended:

C5 STAIR CLIMBER ASSEMBLY INSTRUCTIONS

- Assemble Stair Climber each side (*Refer to Figure 1*):
 - Align hole of stair climber (Hole marked "A" for 10" wheels or "B" for 8" wheels with hole in wheel bracket marked "C".)
 - Insert (1) 5/16"-18 hex head bolt through the back of wheel bracket and through stair climber. Secure with (1) 5/16"-18 locknut.
*Finger tighten nut for now.
 - Push stair climber towards hand truck frame until the open end of the stair climber fits over the side channel. Insert (1) 1/4"-20 pan head #3 Phillips screw through side of the stair climber and side channel. (*Refer to Figure 1*) *Use light blows with hammer to pierce 1/4"-20 screws through the personalization stripe. Secure with (1) 1/4"-20 locknut.
- Tighten bolts and screws used to fasten Stair Climber securely (50-60 inch lbs. torque for 1/4" bolts, and to 120-140 inch lbs. torque for 5/16" bolts.)

LISTA DE PIEZAS

ARTÍCULO	DESCRIPCIÓN	CANT.	Nº DE REF.
1	Subescaleras	2	302098
2	Tornillo de cabeza hexagonal 5/16" -18 x 1 1/4"	2	80012
3	Tornillo de cabeza 1/4"-20 x 1 7/8"	2	80039
4	Contratuercas 1/4"-20	2	80675
5	Contratuercas 5/16"-18	2	80676

HERRAMIENTAS NECESARIAS

- (1) DESATORNILLADOR PHILLIPS Nº 3
- (2) LLAVE COMBINADA O LLAVE DE TUBO 1/2"
- (1) LLAVE COMBINADA O LLAVE DE TUBO 7/16"
- (1) MARTILLO

NOTA: Para añadir una subescaleras a una carretilla ensamblada, puede ser necesario extraer las ruedas.

Se recomienda la siguiente secuencia de montaje:

C5 INSTRUCCIONES DE MONTAJE DE SUBESCALERAS

- Montar la subescaleras a cada lado (*Véase ilustración 1*):
 - Alinee el agujero de la subescaleras (Agujero marcado con "A" para las ruedas de 10" o con "B" para las ruedas de 8" con agujero en la agarradera de la rueda marcada con la letra "C").
 - Inserte (1) tuerca de cabeza hexagonal de 5/16"-18 detrás de la agarradera de la rueda y a través de la subescaleras. Asegure con una contratuerca de 5/16"-18. * Ajuste la tuerca manualmente provisionalmente.
 - Presione la subescaleras contra el bastidor de la carretilla de mano hasta que se ajuste el extremo libre de la subescalera al canal lateral. Inserte (1) tuerca con cabeza No 3 de Phillips por el lateral de la subescaleras y por el canal lateral. (*Consulte la ilustración 1*) Aplique suaves golpes con un martillo para perforar con tornillos de 1/4"-20 la banda de personalización. Asegure con una contratuerca de 1/4"-20.
- Ajuste las tuercas y los tornillos utilizados para asegurar la subescaleras (apriete los tornillos 1/4" con 50-60 pulgadas por libra, y los tornillos de torsión de 5/16" con 120-140 pulgadas por libra).